

Smart PRO G



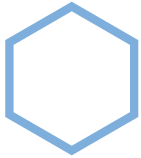
MAQUINAY solutions

Rue de la Boverie, 368 - 4100 Seraing

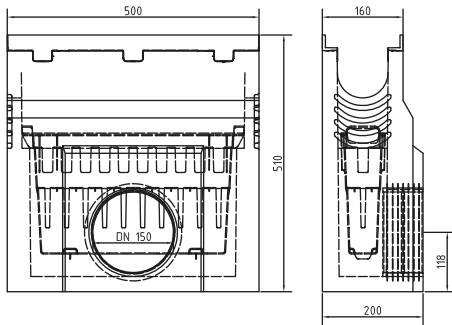
TVA : BE 0547.889.751

www.maquinay.com - matériaux@maquinay.com

T: +32 (0)4/368 54 50 F: +32 (0)4/368 54 51

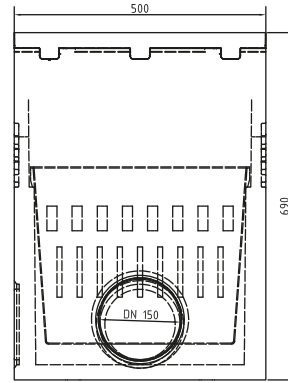


Zandvanger in beton Smart Pro G



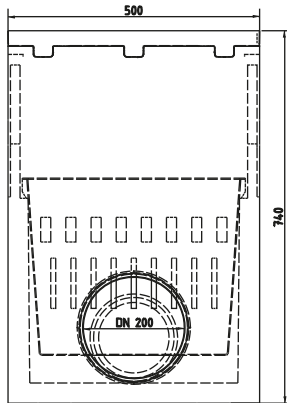
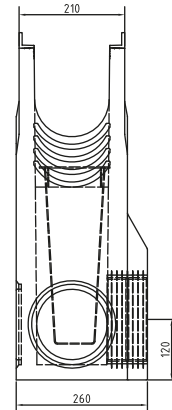
Zandvanger Smart Pro G 100H510:

Code: 2600890 Gewicht: 49 Kg



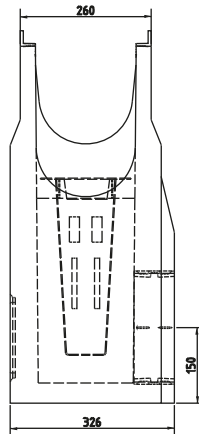
Zandvanger Smart Pro G 150H690:

Code: 2600940 Gewicht: 82 Kg



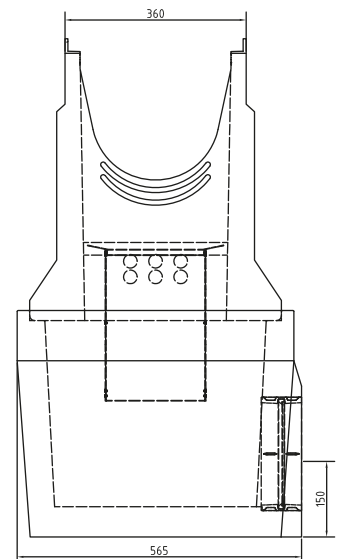
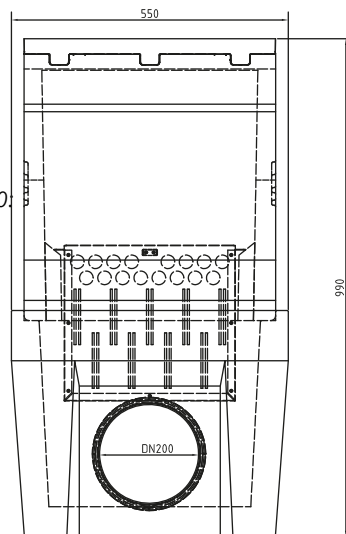
Zandvanger Smart Pro G 200H740:

Code: 2600910 Gewicht: 97 Kg



Zandvanger Smart Pro G 300H990:

Code: 2601040 Gewicht: 213 Kg



Afmetingen:

Zandvangers Smart Pro G

Code:

2600890 2600940
2600910 2601040

Version: