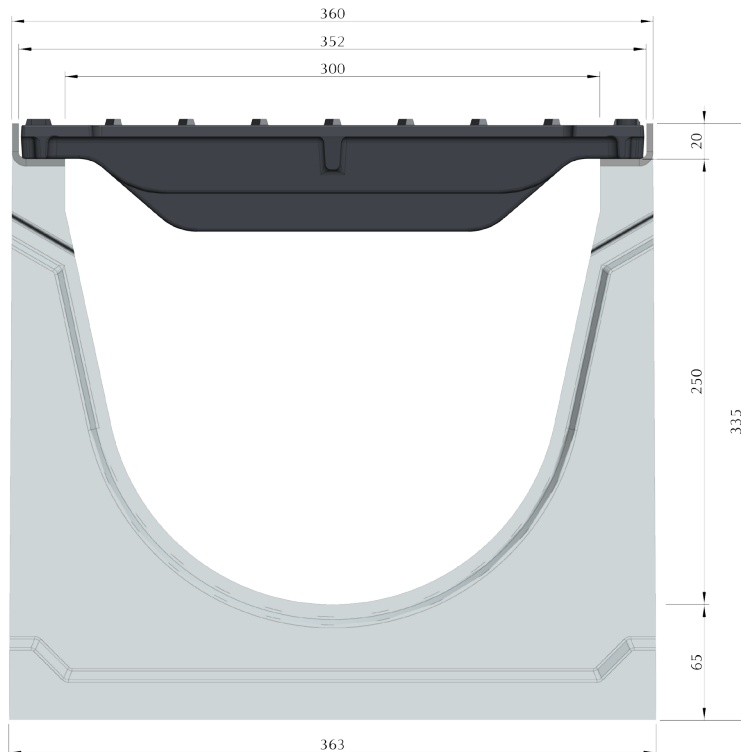


Smart PRO



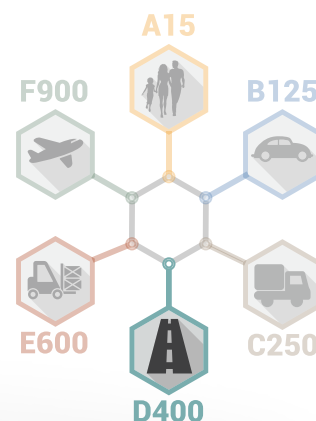
Afvoergeul Smart PRO 300 H335 met rooster in nodulair gietijzer klasse D400

Code: 4181365



Technische eigenschappen

Totale lengte (mm)	1.000
Breedte uitw./inw. (mm)	360/300
Hoogte uitw./inw. (mm)	335/250
Oppervlakte afvoergeul (cm ²)	604
Weerstandsklasse	D400
Materiaal	
Afvoergeul	Beton vibrocomprimé C35/45
Profiel	Gegalvaniseerd staal DD11
Roosters	Nodulair gietijzer GJS 500/7
Nr. Roosters	2
Afwateringsopp. (cm ²)	1.301,56
Bevestigingssysteem roosters	8 bouten M10
Totaal gewicht (kg)	161,3



MAQUINAY solutions

Rue de la Boverie, 368 - 4100 Seraing

TVA : BE 0547.889.751

www.maquinay.com - matériaux@maquinay.com

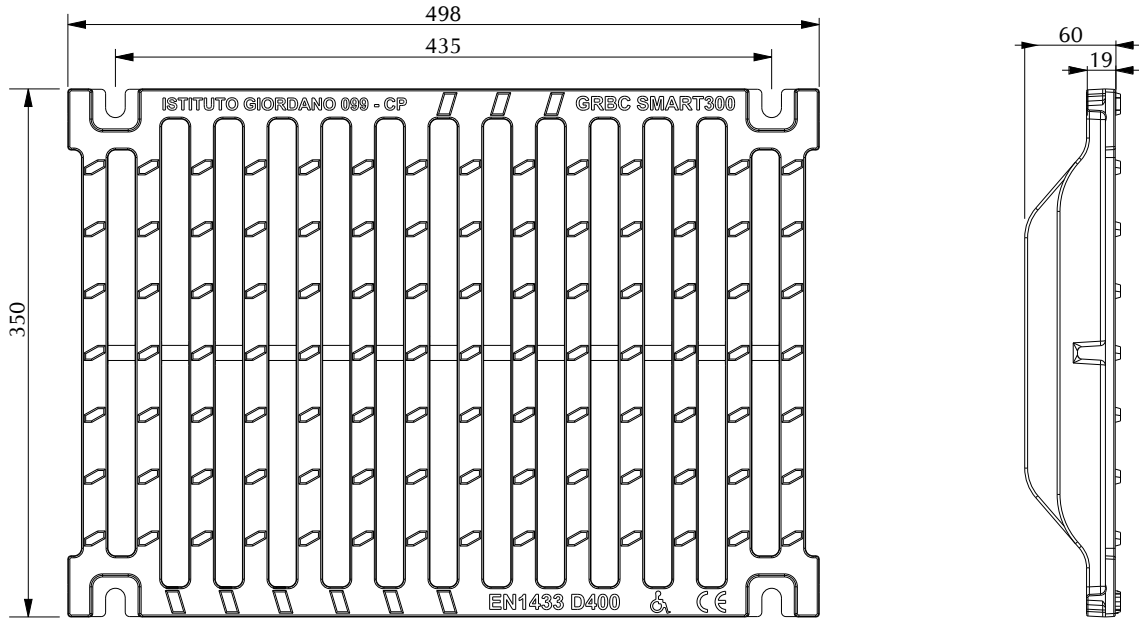
T : +32 (0)4/368 54 50 F : +32 (0)4/368 54 51

Smart PRO



Rooster in nodulair gietijzer Smart Pro 300 klasse D400

Code: 2401365



Afmetingen

Lengte :	498 mm
Breedte :	350 mm
Hoogte :	19 mm
Max. dikte :	60 mm
Materiaal :	Nodulair gietijzer GJS 500/7
Gewicht :	15,2 Kg
Weerstandsklasse :	D400
Afwateringsoppervlakte :	745,2 cm ²
Bevestigingssysteem :	4 bouten M10
Coating :	Zwarte verf



MAQUINAY solutions

Rue de la Boverie, 368 - 4100 Seraing

TVA : BE 0547.889.751

www.maquinay.com - materiaux@maquinay.com

T : +32 (0)4/368 54 50 F : +32 (0)4/368 54 51