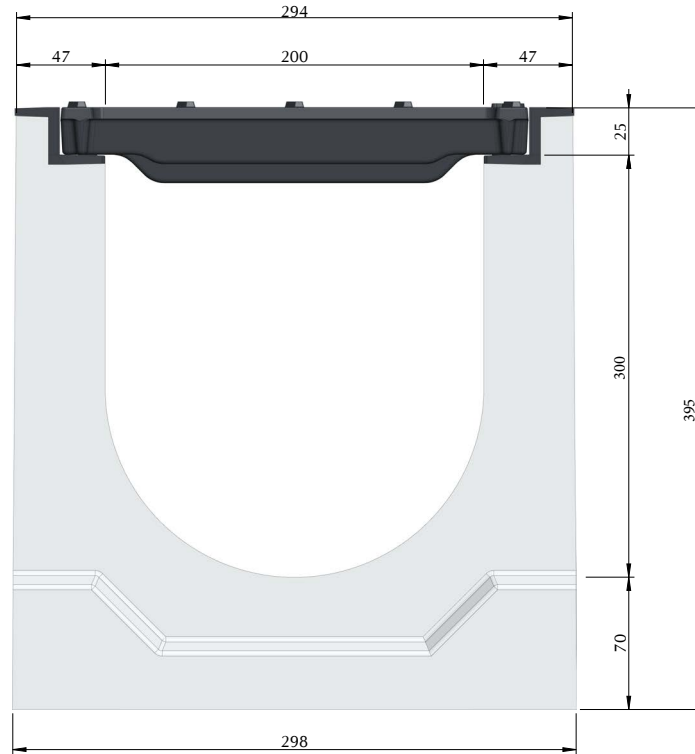


Big47



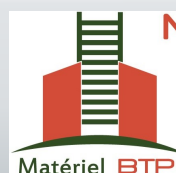
Afvoergeul Big47 200 H395 met roosters in nodulair gietijzer klasse D400

Code: 4720394



Technische eigenschappen

Totale lengte (mm)	1.000
Breedte uitw./inw. (mm)	294/200
Hoogte uitw./inw. (mm)	395/300
Oppervlakte afvoergeul (cm ²)	443
Weerstandsklasse	D400
Materiaal	
Afvoergeul	Beton gevibrocomprimeerd C35/45
Profiel	Nodulair gietijzer GJS 500/7
Roosters	Nodulair gietijzer GJS 500/7
Nr. Roosters	2
Afwateringsopp. (cm ²)	1036
Befestigingssysteem roosters	8 bouten M10
Totaal gewicht (kg)	152,2



MAQUINAY solutions

Rue de la Boverie, 368 - 4100 Seraing

TVA : BE 0547.889.751

www.maquinay.com - materiaux@maquinay.com

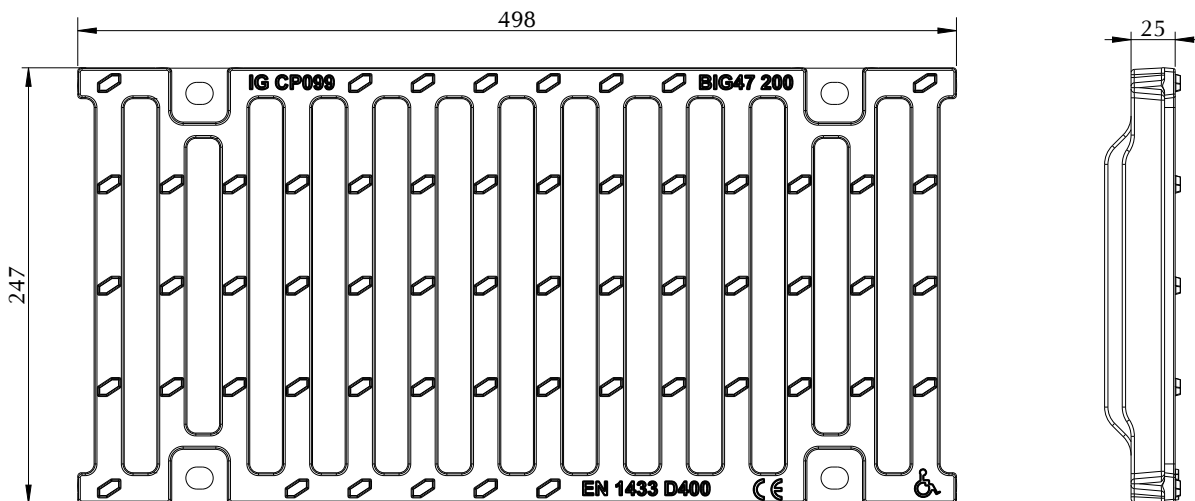
T : +32 (0)4/368 54 50 F : +32 (0)4/368 54 51

Big47



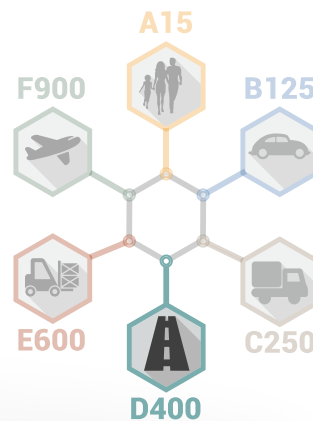
Rooster in nodulair gietijzer Big47 200 klasse D400

Code: 4622039



Afmetingen

Lengte:	498 mm
Breedte:	247 mm
Hoogte:	25 mm
Max. dikte:	40 mm
Materiaal:	Nodulair gietijzer GJS 500/7
Gewicht:	8,2 Kg
Weerstandsklasse:	D400
Afwateringsoppervlakte:	518 cm ²
Bevestigingssysteem:	4 bouten M10
Coating:	Zwarte verf



MAQUINAY solutions

Rue de la Boverie, 368 - 4100 Seraing

TVA : BE 0547.889.751

www.maquinay.com - materiaux@maquinay.com

T : +32 (0)4/368 54 50 F : +32 (0)4/368 54 51