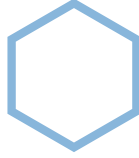
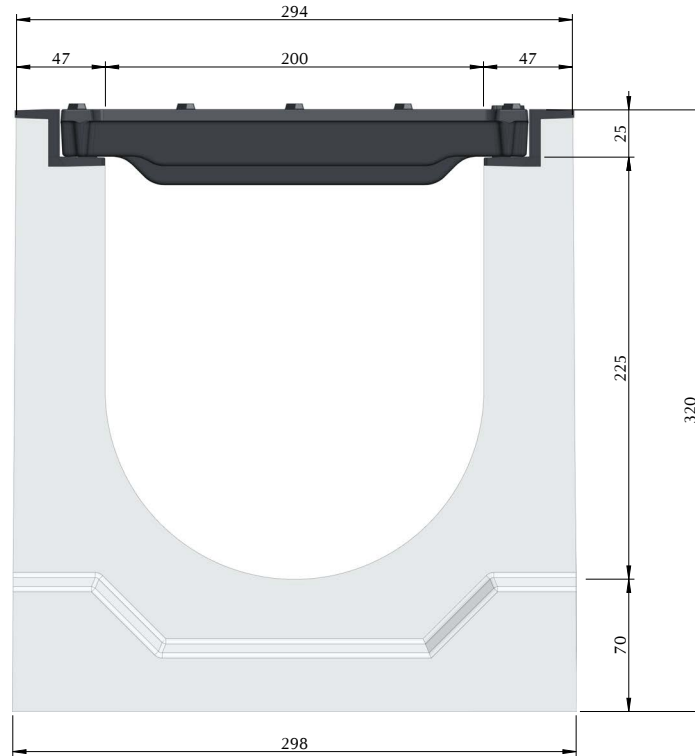


# Big47



Afvoergeul Big47 200 H320 met roosters in nodulair gietijzer klasse D400

Code: 4720324



## Technische eigenschappen

Totale lengte (mm)	1.000
Breedte uitw./inw. (mm)	294/200
Hoogte uitw./inw. (mm)	320/225
Oppervlakte afvoergeul (cm <sup>2</sup> )	343
Weerstandsklasse	D400
Materiaal	
Afvoergeul	Beton gevibrocomprimeerd C35/45
Profiel	Nodulair gietijzer GJS 500/7
Roosters	Nodulair gietijzer GJS 500/7
Nr. Roosters	2
Afwateringsopp. (cm <sup>2</sup> )	1036
Bevestigingssysteem roosters	8 bouten M10
Totaal gewicht (kg)	135,6



**MAQUINAY solutions**

Rue de la Boverie, 368 - 4100 Seraing

TVA : BE 0547.889.751

[www.maquinay.com](http://www.maquinay.com) - [materiaux@maquinay.com](mailto:materiaux@maquinay.com)

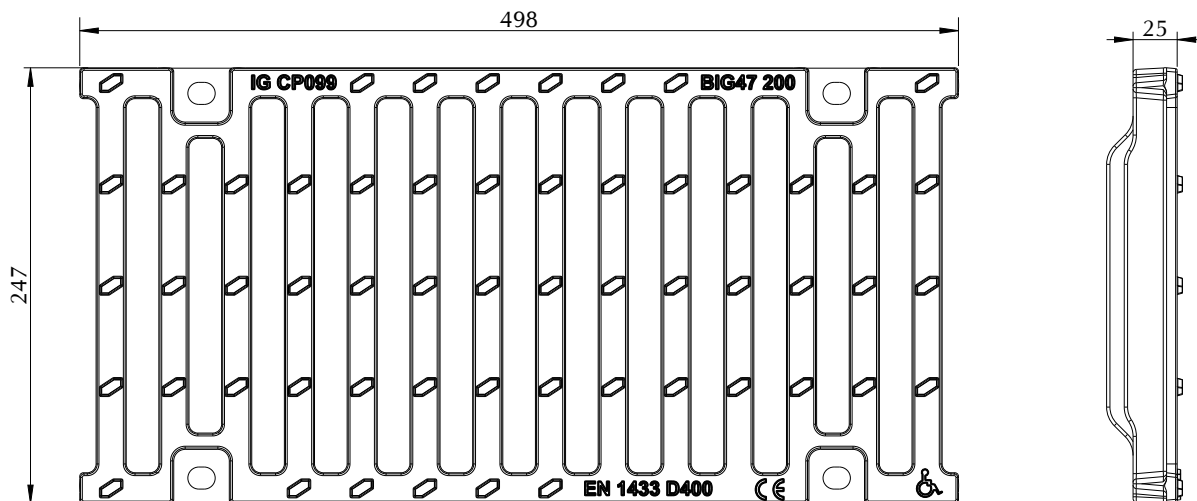
T : +32 (0)4/368 54 50 F : +32 (0)4/368 54 51

# Big47



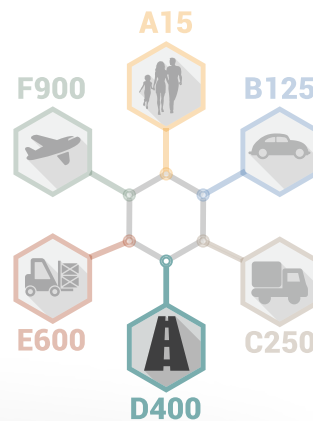
Rooster in nodulair gietijzer Big47 200 klasse D400

Code: 4622039



## Afmetingen

Lengte:	498 mm
Breedte:	247 mm
Hoogte:	25 mm
Max. dikte:	40 mm
Materiaal:	Nodulair gietijzer GJS 500/7
Gewicht:	8,2 Kg
Weerstandsklasse:	D400
Afwateringsoppervlakte:	518 cm <sup>2</sup>
Bevestigingssysteem:	4 bouten M10
Coating:	Zwarte verf



**MAQUINAY solutions**

Rue de la Boverie, 368 - 4100 Seraing

TVA : BE 0547.889.751

[www.maquinay.com](http://www.maquinay.com) - [materiaux@maquinay.com](mailto:materiaux@maquinay.com)

T : +32 (0)4/368 54 50 F : +32 (0)4/368 54 51