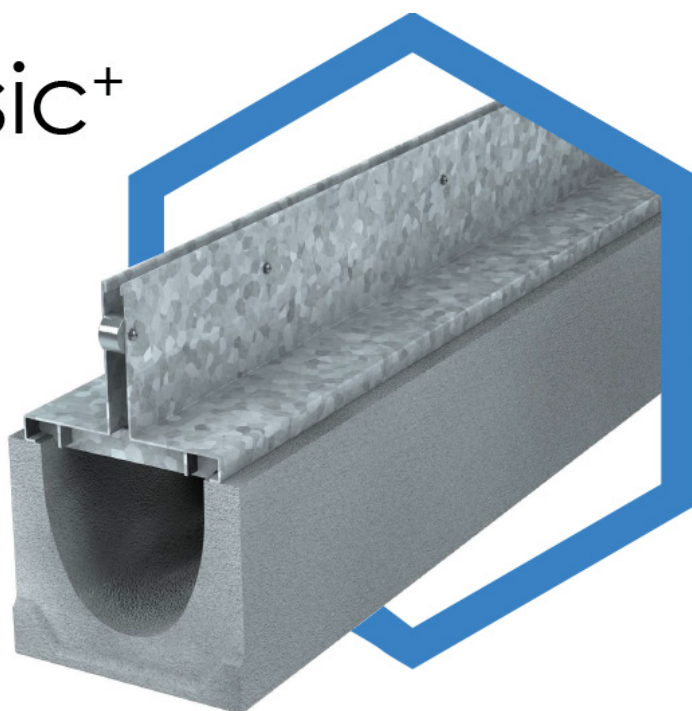


Basic⁺



CANIVEAU 150H185 COUVERTURE À FENTE SYMÉTRIQUE «TOP SLOT» C250

Caniveau Basic⁺ 150H185 avec couverture à fente symétrique "TOP SLOT" C250

Code: 5151520

CANIVEAU

Caniveau de drainage réalisé en béton vibrocomprimé à haute résistance (supérieur) à la compression, classe minimal C35/45 (selon la norme EN 206 :2006 ET EN 11104 :2004, $f_{ck} = 35 \text{ N/mm}^2$ et $R_{ck} = 45 \text{ N/mm}^2$), aux cycles de gel/dégel en présence d'eau stagnante contenant des sels de déverglaçage (classification +R selon la norme EN 1433 :2008) et à l'agression due aux agents atmosphériques (classification W selon la norme EN 1433 : 2008).

Les couvertures à fente, réalisée en acier galvanisé (inoxydable sur demande) et conformes à la classe C250 (D400 sur demande), sont disponibles pour les caniveaux Basic+ 100, 150, 200. Largeur de la fente: 17,5mm. Hauteur de la fente: 120mm (personnalisation de la hauteur sur demande).

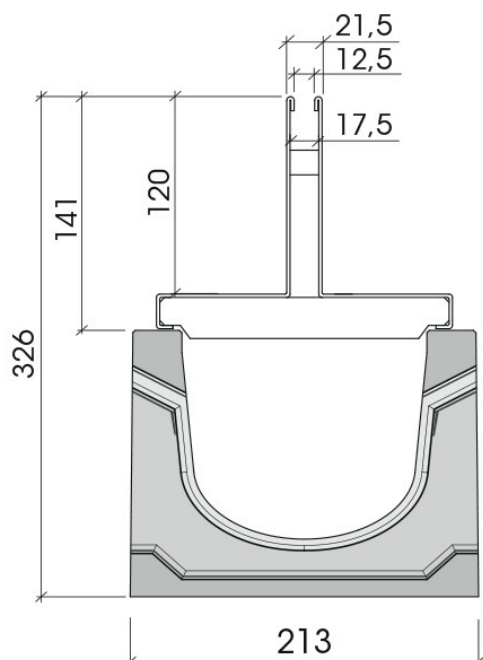
Le caniveau, de type M (c'est-à-dire nécessitant un support supplémentaire pour résister aux charges verticales et horizontales de service), est conforme aux « Prescriptions de conception et de fabrication » imposées par la norme EN 1433 :2008.

Les caniveaux de la gamme Basic+ sont certifiés conformément à la norme européenne EN1433 et disposent du marquage obligatoire CE (Règlementation Européenne 305/2011).

GRILLE

Couvertures à fente symétrique "TOP SLOT" en acier galvanisé, en classe C250 de dimensions 1000x180x120 (mm)

ÉCHELLES - CANIVEAUX - GÉOTEXTILES - CAILLEBOTIS - MOBILIER URBAIN ...



Caractéristiques techniques

Longueur totale (mm)	1.000
Largeur externe/interne (mm)	210/150
Hauteur externe/interne (mm)	326/145
Section du caniveau (cm ²)	190
Classe de charge	C250
Matériau	
Caniveau	Béton vibrocomprimé C35/45
Grilles	Acier galvanisé
Nr. Grilles	1
Surface de drainage (cm ²)	175
Poids total (kg)	55

Applications

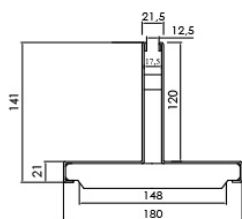
Parkings privés
Trottoirs et aires de stationnement
Passage d'une route
(vitesse < 20 km/h)

Les caniveaux sont munis d'une « gorge » pour garantir l'étanchéité du joint.

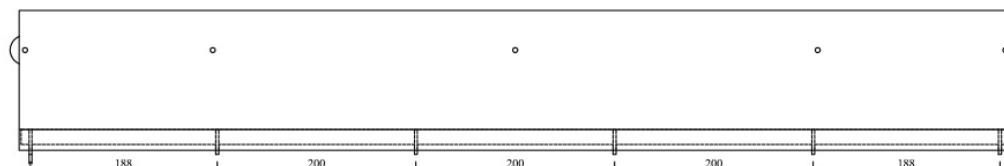


ÉCHELLES - CANIVEAUX - GÉOTEXTILES - CAILLEBOTIS - MOBILIER URBAIN ...

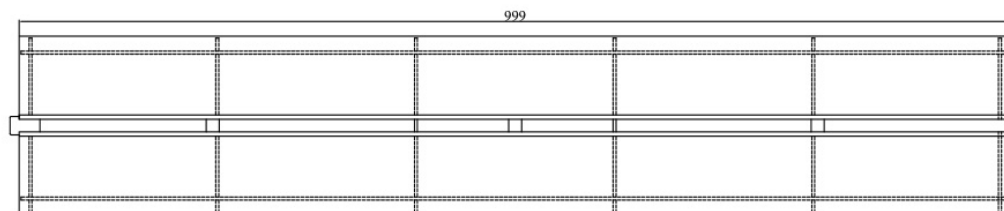
Section:



Vue de côté:



Vue de dessus:



Dimensions

Longueur:	1000 mm
Largueur:	180 mm
Hauteur de la fente:	120 mm
Largeur de la fente:	17,5 mm
Matériau:	Acier galvanisé
Poids:	6,8 Kg
Classe de charge:	C250
Surface drainante:	175 cm ²

Applications

Parkings privés
Trottoirs et aires de
stationnement
Passage d'une route
(vitesse < 20 km/h)



ÉCHELLES - CANIVEAUX - GÉOTEXTILES - CAILLEBOTIS - MOBILIER URBAIN ...