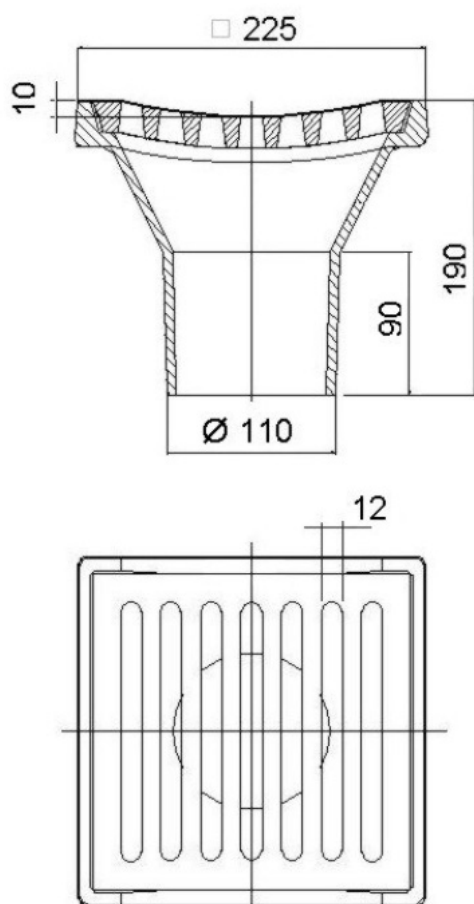


AVALOIRS SANS COUPE-ODEUR GRILLE INCURVÉE 225X225



Avaloir de parking DN 100

Avaloir de parking en fonte asphaltée, avec grille incurvée en fonte, simplement posée, grille à fentes 12 mm, charge admissible classe L 15 kN,

dimensions du cadre 225 x 225 mm;
hauteur totale 190 mm;
sortie verticale DN 100 (Ø_{ext.} 110 mm);
poids total env. 10 kg.

N° d'article	Hauteur (mm)	Dimensions (mm)	Raccordement	
			DN	Ø (mm)
5193.00.00	190	225 x 225	100	110

ÉCHELLES - CANIVEAUX - GÉOTEXTILES - CAILLEBOTIS - MOBILIER URBAIN ...