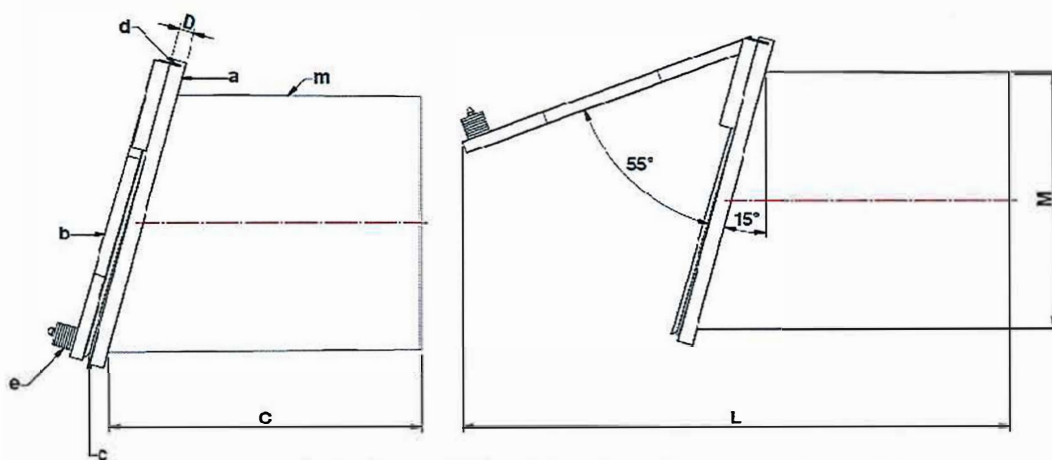
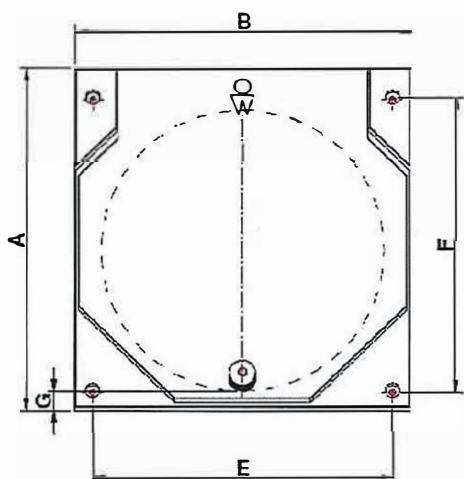


Valves · Clapets · Klappen · Kleppen

Flap valve round, conical connection

Clapet anti-retour, circulaire, tube conique
Rückschlagklappe, rund, konische Verbindung
Terugslagklep, ronde opening, conische aansluiting

KRK-R-BS



Explanation: p. 01-13 · explication p.01-13 · Erläuterungen: S.01-13 · verklaringen: p.01-13

Data (mm) · Informations · Daten · Gegevens

| KWT item number | DN | C | L | M | KG |
|-----------------|--------|-----|------|------|-----|
| 103Z0300 | DN300 | 500 | 835 | 290 | 10 |
| 103Z0400 | DN400 | 500 | 900 | 390 | 16 |
| 103Z0500 | DN500 | 500 | 965 | 490 | 22 |
| 103Z0600 | DN600 | 600 | 1195 | 590 | 114 |
| 103Z0700 | DN700 | 625 | 1290 | 690 | 127 |
| 103Z0800 | DN800 | 650 | 1385 | 790 | 160 |
| 103Z0900 | DN900 | 675 | 1480 | 890 | 190 |
| 103Z1000 | DN1000 | 700 | 1575 | 990 | 231 |
| 103Z1200 | DN1200 | 800 | 1765 | 1190 | 288 |



For generic dimensions see p. 01-03 and 01-04
Dimensions générales p. 01-03 et 01-04
Allgemeine Abmessungen S. 01-03 und 01-04
Algemene maatvoering p. 01-03 en 01-04