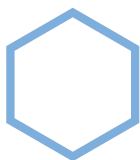


Smart PRO G

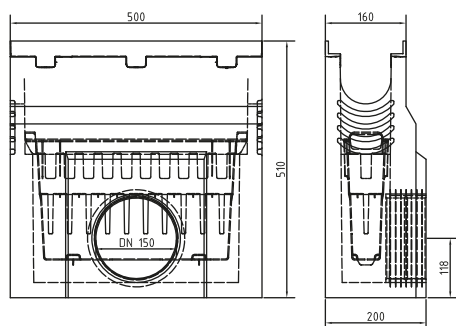


MAQUINAY solutions

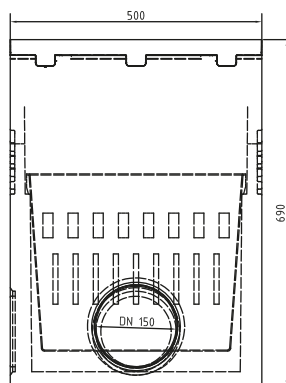
Rue de la Boverie, 368 - 4100 Seraing
 TVA : BE 0547.889.751
 www.maquinay.com - materiaux@maquinay.com
 T : +32 (0)4/368 54 50 F : +32 (0)4/368 54 51



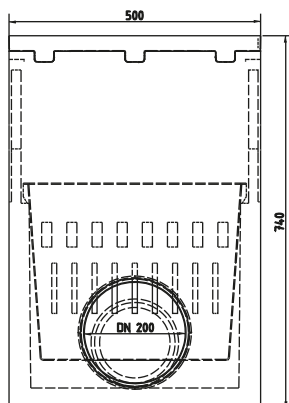
Désableurs pour caniveaux en béton vibrocomprimé Smart Pro G



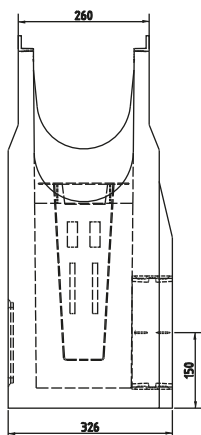
Désableur Smart Pro G 100H510:
 Code: 2600890 Poids: 49 Kg



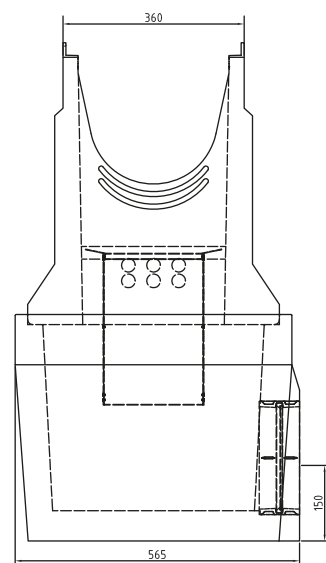
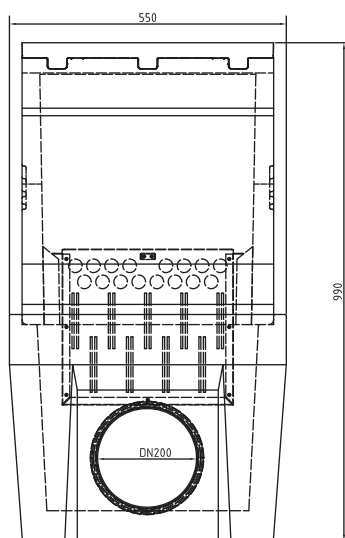
Désableur Smart Pro G 150H690:
 Code: 2600940 Poids: 82 Kg



Désableur Smart Pro G 200H740:
 Code: 2600910 Poids: 97 Kg



Désableur Smart Pro G 300H990:
 Code: 2601040 Poids: 213 Kg



Description:

Désableurs Smart Pro G

Code:

2600890 2600940
 2600910 2601040

Version:

(*) Avec panier à déchets en acier ou en plastique (sur demande)